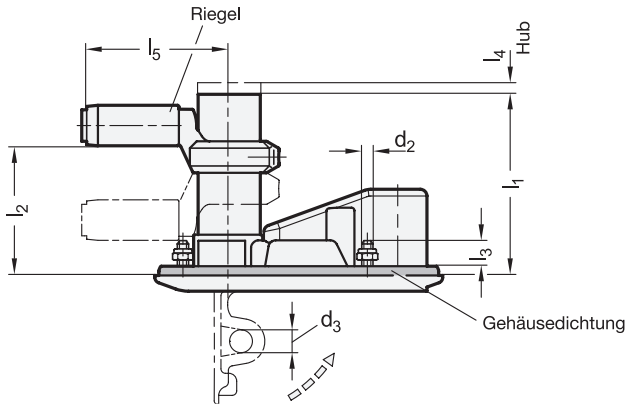


elasa
Original design CSMH.

Form

- SCT** abschließbar (Schließung einheitlich)
- SUT** abschließbar (Schließung unterschiedlich)



2

l ₁	b	d ₁	d ₂	d ₃	h	l ₂ Verstellweg		l ₃	l ₄ Hub	l ₅
						min.	max.			
77	128	18	M 5	9	116	13	75	13	5	63

Ausführung

- Verschlussgehäuse
Thermoplast (Polyamid PA)
- glasfaserverstärkt
- temperaturbeständig bis 80 °C
- schwarz, RAL 9005, matt
- T-Griff
Zink-Druckguss
kunststoffbeschichtet
schwarz, RAL 9005, matt
grau, RAL 7035, matt
- Schlossmechanik / Riegel
Zink-Druckguss
- Schlüssel
Messing vernickelt
- Schrauben / Muttern
Stahl verzinkt, blau passiviert
- Gehäusedichtung
Silikon, transparent
- Schutzart IP 65
- Kunststoff-Eigenschaften → Seite 2158
- RoHS

3

Hinweis

Dreh-Spannverschlüsse GN 5630 ermöglichen eine abschließbare Zuhaltung von Türen, Klappen und Luken.

Der ausgeklappte T-Griff bewegt den Riegel durch eine 90°-Drehung in Schließposition hinter den Rahmen. Durch Einklappen des T-Griffs in das Verschlussgehäuse wird ein linearer Hub am Riegel von 5 mm ausgeführt, der den Riegel gegen den Rahmen zieht. So erfährt z. B. ein Kantenschutz-Dichtprofil in der Endstellung den nötigen Anpressdruck. Der zweistufige Bewegungsablauf sorgt für eine vibrationsichere Zuhaltung.

Der Riegel ist in seiner Position entlang des Verstellwegs l₂ justierbar und wird mittels Gewindestift fixiert. In eingeklappter Position lässt sich der Griff mittels des Schlüssels abschließen. Der T-Griff und das Verschlussgehäuse sind mit einer Bohrung d₃ versehen, die zum zusätzlichen Einsetzen eines Vorhängeschlosses geeignet ist.

Die 4 Befestigungsschrauben sind im Gehäuse eingespritzt. Zum Lieferumfang gehören 4 entsprechende Muttern sowie 2 abziehbare Schlüssel.

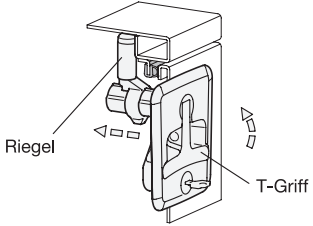
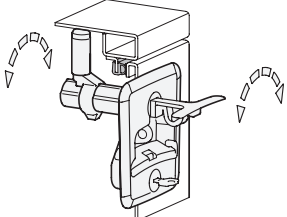
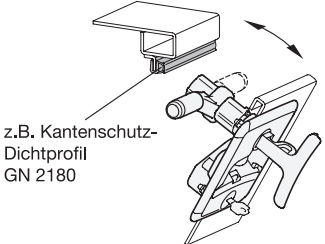
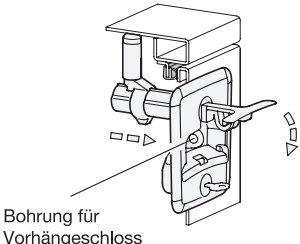
siehe auch...

- Erläuterungen zu Schutzart IP → Seite 2153

Bestellbeispiel

GN 5630-SUT-77-SW

1	Form
2	Länge l ₁
3	Farbe T-Griff

Funktionsbeschreibung, Bedienung	
	<p>Der Dreh-Spannverschluss wird zunächst mit dem Schlüssel entsichert. Das anschließende Ausklappen des T-Griffs hebt den Riegel mit einem linearen Hub von 5 mm vom Rahmen ab.</p>
	<p>Die Drehung des T-Griffs um 90° bringt den Riegel in die Öffnungsposition.</p>
	<p>In dieser Position kann die Türe / Klappe geöffnet bzw. geschlossen werden.</p>
	<p>Die erneute Drehung des T-Griffs um 90° bringt den Riegel wieder in die Verriegelungsposition. Das Einklappen des T-Griffs bewirkt einen linearen Hub, der den Riegel gegen den Rahmen zieht. In dieser Position lässt sich der Dreh-Spannverschluss mit dem Schlüssel oder, bei Bedarf, mit einem zusätzlichen Vorhängeschloss sichern.</p>

Montageausbruch

Der Montageausbruch muss gemäß der in der Skizze angegebenen Maße ausgeführt werden.

