

### 3 Form

- A** ohne Ölmesstab  
**B\*** mit Ölmesstab

### 4 Kennziffer

- 2** mit Spritzschilder,  
mit PU-Filter  
**4** ohne Spritzschilder,  
mit PU-Filter

<b>1</b> d <sub>1</sub>	<b>2</b> d <sub>2</sub> Gewinde	<b>2</b> d <sub>3</sub> Bajonett BA	d <sub>4</sub>	d <sub>5</sub>	d <sub>6</sub>	d <sub>7</sub>	l <sub>1</sub>	l <sub>2</sub>	l <sub>3</sub>	l <sub>4</sub>	l <sub>5</sub>	l <sub>6</sub>
70	G 3/4	-	68	35	16	-	15	6	63	-	-	173
70	G 1 1/4	-	68	-	23	-	17	-	59	-	-	179
70	G 2	-	68	-	23	-	17	-	59	-	-	179
70	-	BA 39	68	-	-	23	-	-	-	14	56	179

\* nur in Kennziffer 2 lieferbar

## Ausführung

- Kunststoff (Polyamid PA)
  - temperaturbeständig bis 100 °C
  - Oberteil (Deckel) orange, RAL 2004
  - Unterteil (Einschraubgewinde / Bajonett) schwarz, matt
- Dichtung
  - Gummi NBR (Perbunan®)
- Luftfilter PU-Schaum (Polyurethan)
  - Filterfeinheit 40 µm
  - temperaturbeständig bis 100 °C
- Ölmesstab
  - Stahl, phosphatiert
- Elastomer-Eigenschaften* → Seite 2158
- Kunststoff-Eigenschaften* → Seite 2158
- RoHS

## Auf Anfrage

- Füllstandsmarkierungen / Sonderlängen  
GN 109 → Seite 2083
- Deckel ohne Aufdruck „OIL“ bzw. mit anderem Aufdruck

## Hinweis

Funktion und Einsatzkriterien von Belüftungsdeckeln GN 663 siehe Funktionsbeschreibung.

Belüftungsdeckel können entweder mit Gewinde oder Bajonett (BA) befestigt, sowie mit einem Einfüllsieb GN 664 oder GN 664.1 kombiniert werden.

Die Bajonett-Ausführung kann mittels der Kette gegen Verlieren gesichert werden.

MAX-MIN-Markierungsstriche können auf den Flächen des Ölmesstabes leicht angebracht werden (siehe GN 109 → Seite 2083).

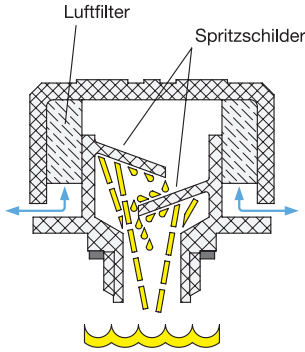
siehe auch...

- *Einfüllsiebe GN 664 / GN 664.1* → Seite 1634 / 1636
- *Belüftungsdeckel GN 774.1 (mit Membrane)* → Seite 1614
- *Belüftungs- / Entlüftungssiebe GN 7403* → Seite 1630

### Bestellbeispiel

**GN 663-70-BA39-A-4**

- |          |                                  |
|----------|----------------------------------|
| <b>1</b> | d <sub>1</sub>                   |
| <b>2</b> | d <sub>3</sub> (d <sub>2</sub> ) |
| <b>3</b> | Form                             |
| <b>4</b> | Kennziffer                       |



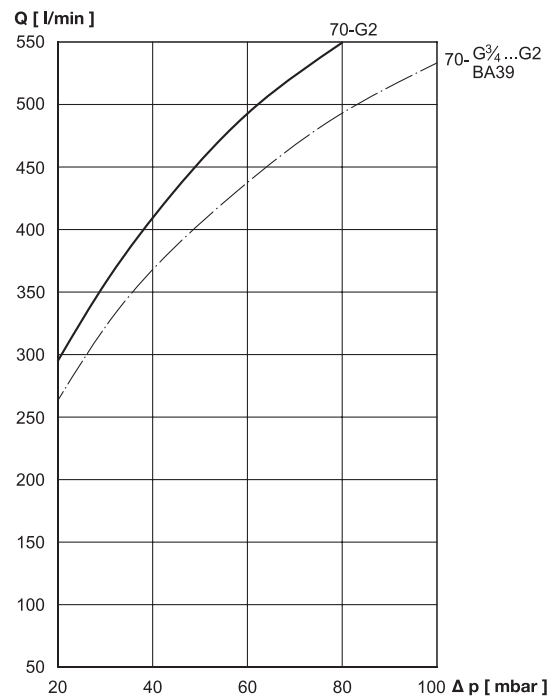
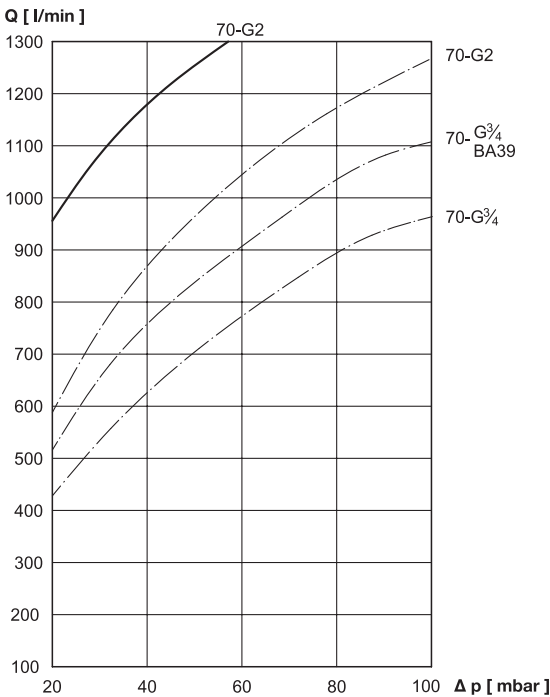
### Funktionsbeschreibung

Belüftungsdeckel GN 663 werden in der Regel bei größeren Ölbehältern eingesetzt, die entlüftet sein müssen und deren Flüssigkeitsstand sich schnell ändert. Letzteres erfordert einen hohen Luftdurchsatz beim Be- und Entlüften (für kleinere Behälter und Getriebe genügen meist Entlüftungsschrauben GN 552 → Seite 1608).

Wird das Öl bewegt, besteht die Gefahr, dass es austritt. Durch sinnvoll angeordnete und ausgebildete Spritzschilder (Skizze) wird das Austreten von Öl verhindert, ohne den Entlüftungsvorgang (Druckausgleich) wesentlich zu beeinträchtigen.

Die Spritzschilder können weggelassen werden, wenn ihre Funktion nicht erforderlich oder ein maximaler Luftdurchsatz erwünscht ist.

Gegen Verschmutzung des Öles von außen (Staub) wird ein Filter eingesetzt. Es besteht aus PU-Schaum mit einer Filtereinheit von 40 µm. Der Filter hat bei diesen Belüftungsdeckeln ein großes Volumen, dadurch bleibt er lange funktionsfähig, d. h. es setzt sich nicht so schnell zu.



Luftdurchsatz [l/min] in Abhängigkeit von der Druckdifferenz Δp [mbar] Behälter/Außenraum mit Filter (40 µm): — · — —  
 ohne Filter: ————  
 Ausführung **ohne** Spritzschilder (Kennziffer 4)

Luftdurchsatz [l/min] in Abhängigkeit von der Druckdifferenz Δp [mbar] Behälter/Außenraum mit Filter (40 µm): — · — — —  
 ohne Filter: ————  
 Ausführung **mit** Spritzschilder (Kennziffer 2)

3.1  
3.2  
3.3  
3.4  
3.5  
3.6  
3.7  
3.8  
3.9

