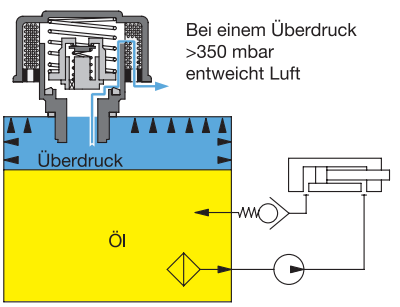
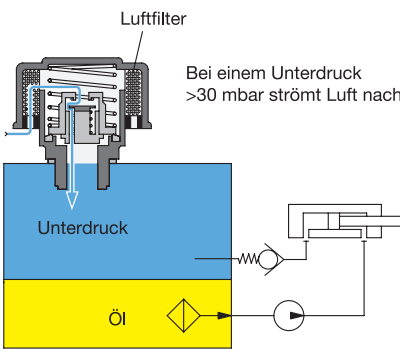
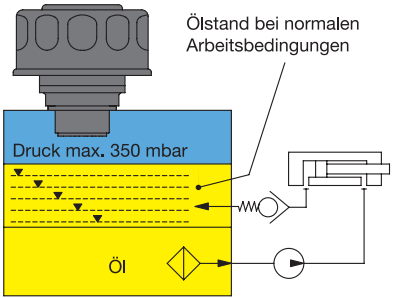


3.1
3.2
3.3
3.4
3.5
3.6
3.7
3.8
3.9

Funktionsbeschreibung



Belüftungsdeckel GN 764 mit Doppelventil werden eingesetzt, wenn der Ölbehälter in der Regel unter Druck steht, bei Unterdruck (sinkendem Flüssigkeitsstand) jedoch Luft von außen nachströmen muss.

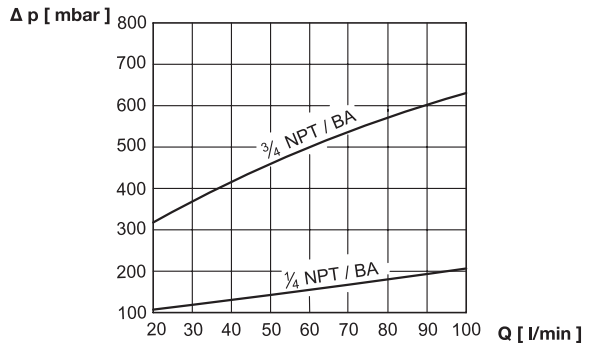
Dies wird mit der Kombination von zwei Ventilen (Rückschlag- / Bypassventil) erreicht. Das Einlassventil ermöglicht den Luftzutritt bei einem Unterdruck ab 30 mbar. Das zweite Ventil öffnet erst bei einem Überdruck > 350 mbar.

Der Luftfilter verhindert die Verschmutzung des Öles von außen (Staub). Er besteht aus PU-Schaum mit einer Filterfeinheit von 40 µm.

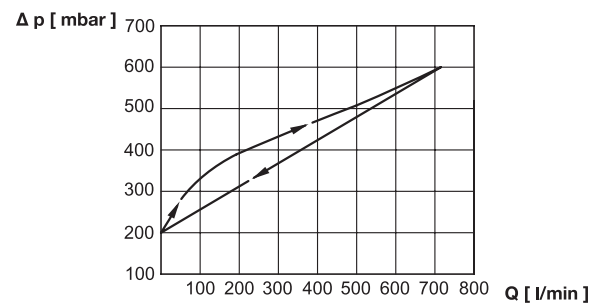
Durch den Überdruck im Behälter wird erreicht, dass das Luftvolumen, das aufgrund des schwankenden Flüssigkeitsstandes nachströmt oder entweicht, klein gehalten wird. Dadurch wird der Filter weniger verschmutzt, seine Standzeit insbesondere bei staubhaltiger Umgebung wesentlich erhöht.

Außerdem wirkt sich ein unter Druck stehender Behälter vorteilhaft auf die Funktion der Pumpe aus und verhindert die Schaumbildung.

Durch die Ventil-Abdichtung ist gewährleistet, dass kein Öl austritt, insbesondere auch nicht bei stark bewegtem Öl oder während des Transportes.



Luftdurchsatz [l/min.] in Abhängigkeit von der Druckdifferenz Δp [mbar] Behälter / Außenbereich (Form F, mit Filter).



Druckverlauf Δp [mbar] im Behälter in Abhängigkeit vom Luftdurchsatz [l/min.] bei Ventilöffnungsdruck 350 mbar (Form FD, mit Filter und Doppelventil).