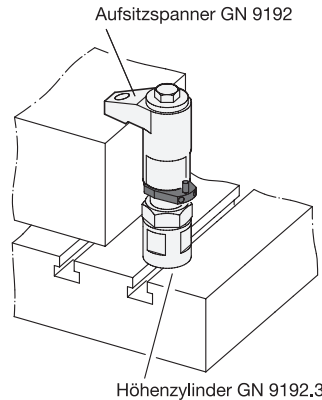
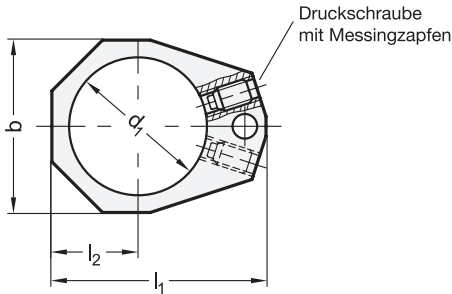


Anwendungsbeispiel



| ¹ d_0 Aufsitzspanner-Ø GN 9192 | ² d_1 | h_1 | b | d_2 | h_2 | l_1 | l_2 |
|--|-----------------------|-------|-----|-------|-------|-------|-------|
| 40 | 28 | 7 | 35 | 5 | 16 | 43,5 | 17,5 |

Ausführung

Positioniererring

Stahl
brüniert

Druckschrauben

Stahl,
• brüniert
• Druckzapfen, Messing

RoHS

Mit dem Positioniererring GN 9192.2 kann der Schwenkbereich von Aufsitzspannern GN 9192 auf 110° nach rechts oder links über einen Anschlagstift begrenzt werden. Die Anschlagposition des Rings lässt sich so wählen, dass die Spannposition wiederkehrend und exakt beim Einschwenken am Anschlagstift erreicht wird.

Die Befestigung des Positioniererrings erfolgt durch zwei Druckschrauben. Der Hub des Aufsitzspanners verringert sich um die Höhe h_1 des Positioniererrings.

Hinweise

GN 9192 Aufsitzspanner

GN 9192.3 Höhenzylinder

Seite

QVX

QVX

Bestellbeispiel

GN9192.2-28-7

¹ d_1

² h_1